

HDD MEDIA Player5

データを入れて差すだけで
テレビに出力可能なHDDプレイヤー

取扱説明書

このたびは、弊社製品「HDD MEDIA Player 5」をお買い上げいただき、まことにありがとうございます。ご使用前にこの取扱説明書をよくお読みいただき、正しくご使用ください。この取扱説明書は、お読みになった後も大切に保管してください。

※仕様は改善のため予告無く変更する場合があります。

本体各部説明



- | | | |
|------------------|---|------------------------------|
| 1. SD/MSカードスロット | 7. USB HOSTポート | 10. AV PORT-AV出力ポート |
| 2. TV-MODE出力切り替え | 8. STATE-LEDライト
(緑-スタンバイ
緑-赤点滅-データ転送/
再生中) | 11. Y Pb Pr-
コンポーネント出力ポート |
| 3. ボリュームダウン/左移動 | 9. IR-受光部 | 12. USB2.0-USBデバイスポート |
| 4. 上移動/下移動 | | 13. HDMI-出力ポート |
| 5. ボリュームアップ/右移動 | | 14. DC 5V-電源ポート |
| 6. Enter/再生/一時停止 | | |

本体仕様

- | | | | |
|--------------|---|----------------------|---|
| ●本体寸法/重量 | 79×141×20mm/112g | ●対応ビデオフォーマット | AVI, DVD (VOB, ISO), MPEG-1, MPEG-2, MPEG-4, DivX (~ 6.0) |
| ●対応OS | Windows XP/Vista/7 | ※一部再生できないファイルがございます。 | |
| ●インターフェース | USB 2.0 | ●オーディオフォーマット | MP3, WAV, AAC, WMA |
| ●HDD | 2.5インチ SATA HDD | ●Photo フォーマット | BMP, PNG, GIF, JPEG, |
| ●HDDファイルシステム | FAT32, NTFS | ●リモコン電池 | DC3V ボタン電池 |
| ●TV出力タイプ | HDMI, コンボジット,
コンポーネント(サポート外) | | |
| ●対応メモリ | SD/MS ~16GB | | |
| ●映像出力 | 1080i(フルHD), 720p(HD),
コンボジット, コンポーネント | | |

※HDMIケーブル、SD/MSカード/HDDは付属しておりません。
※対応HDDはシリアルATA(SATA)のみとなります。

データとHDD/SD/MS(別売)を別途でご用意ください。

付属品説明



本体

リモコン

電源アダプター

説明書

取り付けネジ

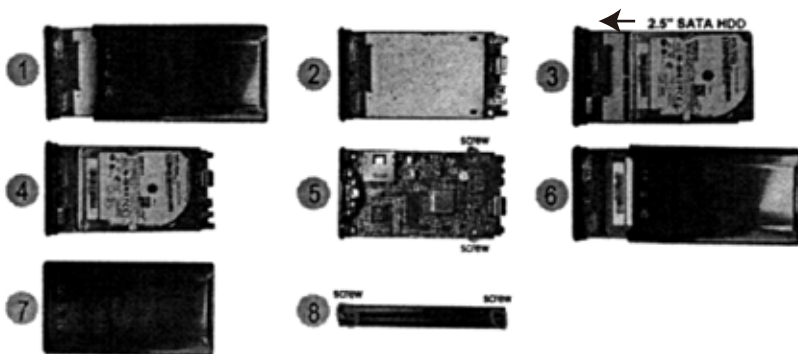
ドライバー

USBケーブル

AV接続ケーブル

コンポーネント
接続ケーブル

ハードディスクセット方法



1. 側面のネジを4つ外して、基盤を抜き出してください。
2. 基盤を取り出します。
3. 2.5" SATA HDDを端子に差し込みます。
4. しっかり差し込んでください。
5. 付属のネジでHDDを固定してください。
6. 基盤とHDDをケースに戻します。
7. 元のように戻してください。
8. 側面のネジを4つを元の様に、固定してください。

ご注意

●再生できる対応形式に関しましては、誠に申し訳ございませんが、記載以上の情報がございません。「再生できない」、再生中にフリーズする、絵と音声が入らない場合は、本製品に対応していない形式となります。別形式にてご利用いただく商品となり、変換方法などについてはサポート外となりますので、ご了承ください。
お問い合わせいただきましても、ご返答できる回答がございませんのでご了承ください。

■動画のレジューム機能はついておりません。

■電源投入後、フリーズする場合があります。起動時にすべてのファイルを確認する為、ファイル数が多くなると動作が重くなる場合がございます。また、ファイル自体に破損や、対応外のファイルがあると、フリーズする場合がございます(Windowsでの再生と異なり、少しでも問題があるファイルは正常な動作ができません)
MP3や画像ファイルだけを1つだけ転送し、正常に再生・表示できるかご確認ください。再生・表示に問題がなければ、動画ファイルに問題があると思われる

ます。
また、1つのフォルダに沢山のファイルを入れず、フォルダに分けて正常に再生できないか、あわせてご確認ください。

■画像が乱れる場合は、ケーブルが奥まで接続されているか、ご確認ください。リモコンの、「TV-MODE」を何回か押して、改善が見られないか、ご確認ください。

■ISOファイルについて、再生ができるファイルと、再生できないファイルがあります。(ISO変換ソフトにより、正常に再生できない場合がございます。)

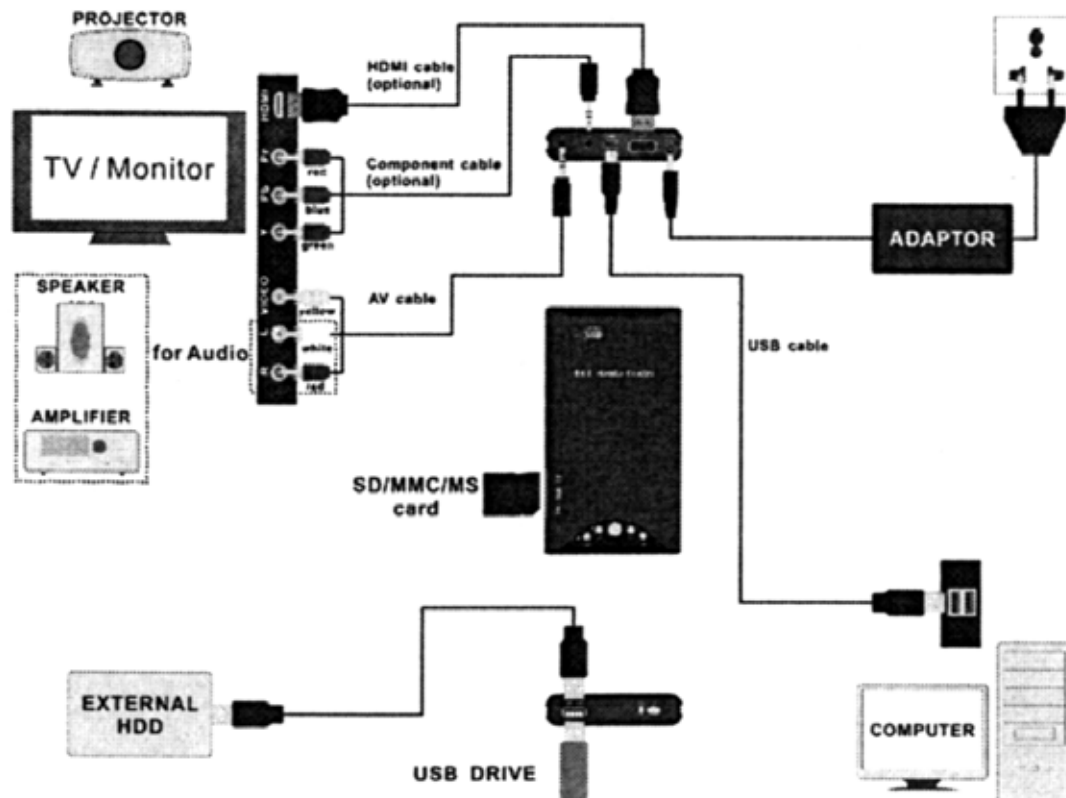
■リモコンに付属しております電池については、検証用電池となり、動作の保証は致しておりません。大変申し訳ございませんが、電池がなくなった場合は、別途新しい電池をご用意下さい。

■USBケーブルで本体をPC設置アームに接続すると、マイコンピュータに「リムーバブルディスク」が表示されますので、作成されたファイルを「リムーバブルディスク」にドラッグしていただく事で、コピー(転送)できます。



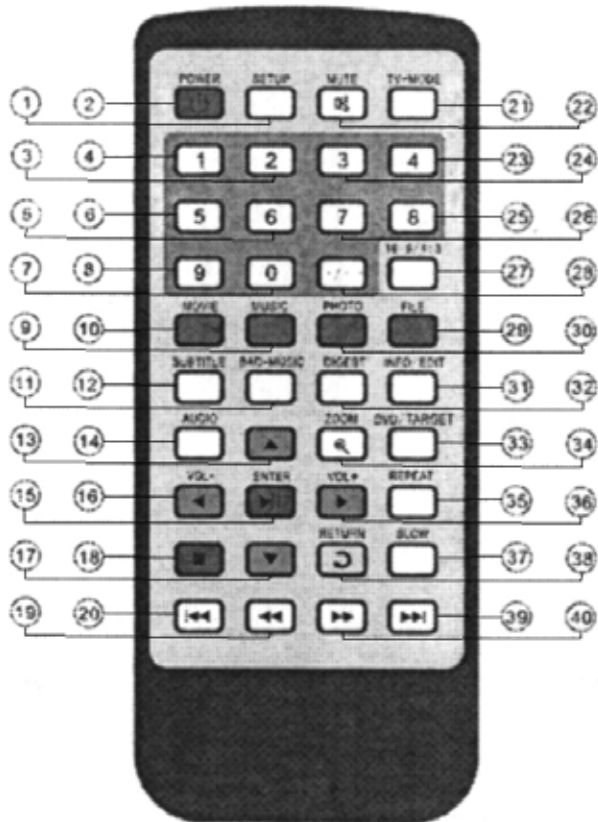
●接続方法

1. 下図を参考に接続してください。



●リモコン

リモコンのボタンの説明になります。



- 1. SETUP - 設定メニュー
- 2. POWER - 電源
- 3. [2]ボタン
- 4. [1]ボタン
- 5. [6]ボタン
- 6. [5]ボタン
- 7. [0]ボタン
- 8. [9]ボタン
- 9. MUSIC - 音楽
- 10. MOVIE - 映像
- 11. BAC-MUSIC - バックグラウンド音楽再生
- 12. SUBTITLE - サブタイトル
- 13. ▲ - 上移動
- 14. AUDIO - オーディオ
- 15. ENTER - Enter/再生/一時停止
- 16. VOL - ボリュームダウン/左移動
- 17. ▼ - 下移動
- 18. ■ - ストップ
- 19. ◀ - 巻き戻し
- 20. ◀◀ - 前選択
- 21. TV-MODE - 出力選択
- 22. MUTE - ミュート
- 23. [4]ボタン
- 24. [3]ボタン
- 25. [8]ボタン
- 26. [7]ボタン
- 27. 16:9/4:3 - アスペクト比選択
- 28. / - タイム
- 29. FILE - ファイル表示
- 30. PHOTO - 写真表示
- 31. INFO/EDIT - 情報/編集
- 32. DIGEST - 写真ダイジェスト
- 33. DVD/TARGET - DVD/ターゲット
- 34. ZOOM - ズーム
- 35. REPEAT - リピート
- 36. VOL+ - ボリュームアップ/右移動
- 37. SLOW - スロー
- 38. RETURN - リターン(ひとつ前に戻れます)
- 39. ▶▶ - 後選択
- 40. ▶▶▶ - 早送り



※電池がなくなった場合は、別途新しい電池をご用意し交換して下さい。

●使用方法

1. 接続後、リモコンの「POWER」ボタンを押すと、起動画面が表示され、「デバイス選択」メニュー(メディアが一つの場合はメインメニュー)が出ます。表示されない場合は、「TV-MODE」ボタンを数回押して表示を確かめてください。
2. 「デバイス選択」メニューで、メディア(HDD,SD,USBメモリー)を、移動ボタンで選択してください。
3. 「ENTER」ボタンで決定します。
4. フォルダーやファイルを選択して、「ENTER」ボタンで決定/再生できます。「RETURN」ボタンで元の画面に戻ります。
5. 「MOVIE」、「MUSIC」、「PHOTO」、「FILE」の各カテゴリーから選択することもできます。(ファイルが無い場合や多数ある場合など、「読んでいる」と表示されたままになる場合があります。)

●設定方法

1. メインメニュー表示中に、「SETUP」ボタンを押すと設定メニュー「セットメニュー_メインページ」が出ます。各種設定が行えます。
2. 「セットメニュー_メインページ」で、一般設定を選ぶと、「再生」、「スライドショー」の各種設定が行えます。下部の「メインページ」ボタンで「セットメニュー_メインページ」に戻ります。
3. 「セットメニュー_メインページ」で、サブタイトル設定を選ぶと、字幕の言語やフォントが設定できます。
4. 「セットメニュー_メインページ」で、ビデオ設定を選ぶと、ビデオの「ビデオ出力(VIDEO/YPBPR/HDMI)」や「テレビディスプレイ(ノーマルPS/ノーマルLB/ワイド)」や「テレビの種類(NTSC(こちらを選択)/PAL)」や「SD INTERLACE/SD PROGRESSIVE/720P/1080i)」が設定できます。出力機器に合わせて設定を行ってください。
5. セットメニュー_メインページ」で、環境設定を選ぶと、OSDの(各メニュー表示)言語設定やファイルの並び順の設定や、オートプレイの設定ができます。
5. 設定終了を選ぶか「SETUP」ボタンで、メインメニューに戻ります。